

动作侦测计数器

Datasheet

Rev.0.1

NETVOX TECHNOLOGY CO., LTD.

Add: No. 21-1 Sec. 1 Chung Hua West Road, Tainan, Taiwan

Tel: +886-6-2617641, 2654878

Fax: +886-6-2656120

<http://www.netvox.com.tw>

History

Version	Date	Note
V0.1	2018-08-29	Initial Release

Notes:

Hardware Version:62R311WM6801 V0.3

Copyright©Netvox Technology Co., Ltd.

This document contains proprietary technical information which is the property of NETVOX Technology and is issued in strict confidential and shall not be disclosed to others parties in whole or in parts without written permission of NETVOX Technology.

The specifications are subjected to change without prior notice.

Three-Axis *Digital Accelerometer*



图一 R311FB 外观效果图 (以实物为准)

概述

本设备侦测移动或振动的次数（比如侦测马达一天转几次），其移动或者振动次数上限可达 2^{32} 次数(理论值)，并将移动或者振动的次数信息发送到网关处理，其采用 SX1276 无线通信模块。

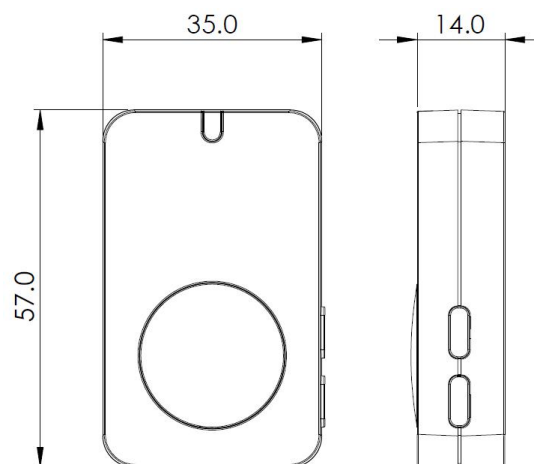
主要特性

- 2 节 3V CR2450 纽扣电池
- 加速度传感器检测
- 采用 SX1276 无线通信模块
- 防护等级 IP30

应用场景

- 智能家居
- 工业设备
- 其他

尺寸规格



图二主机外壳尺寸

主机外壳尺寸：57mm x 35mm x 14mm

电气特性

Three-Axis Digital Accelerometer

输入电源	2 节 3.0V CR2450 纽扣电池
工作电压范围	DC +2.4V~3.0V
静态电流	41uA/3.0V
发射电流(max)	120mA/3.0V
接收电流(max)	11mA/3.0V
电池测量精确度	±0.1V

射频特性

频率范围	863MHz-928MHz 470MHz-510MHz
功率输出	19dBm±1dBm
接收灵敏度	-136dBm (LoRa, Spreading Factor=12, Bit Rate=293bps); -121dBm (FSK, Frequency deviation=5kHz, Bit Rate=1.2kbps)
天线类型	内置天线
通信距离	10km (可视直线无障碍传输距离, 实际传输距离依环境而定)
数据传输速率	0.3kbps~50kbps
调制方式	LoRa/FSK (备注: 可选择其中一种)
可支持的 LoRaWAN 频段	EU863-870, US902-928, AU915-928, KR920-923, AS923, CN470-510 (备注: 频段可选, 需在出厂前做配置)

物理特性

主机外壳尺寸	57mm x 35mm x 14mm
本体重量	34g
工作温度	-20° C ~ 55° C
环境湿度	<90%RH (不凝露)
存储温度	-40° C ~ 85° C

注：硬件可能会随版本更新而更新，以实际产品为准。